

重庆市巴南区第二人民医院
医用直线加速器辐射诊疗项目
竣工环境保护验收监测报告表

渝联放环评字[2026]Y0002 号

报批版

建设单位：重庆市巴南区第二人民医院

编制单位：重庆联尔医学研究院有限公司

二〇二六年一月

建设单位法人代表：金 刚 （签字或签章）

编制单位法人代表：邓 俊 （签字或签章）

项 目 负 责 人 ： 李静洪 （签字）

填 表 人 ： 杨 睿 （签字）

建设单位 (盖章)	重庆市巴南区第二人民医院	编制单位 (盖章)	重庆朕尔医学研究院有限公司
电话:	023-62857814	电话:	68580167
传真:	/	传真:	68582240
邮编:	400054	邮编:	400042
地址:	重庆市巴南区花溪街道办事处花溪新村 18 号	地址:	重庆市渝中区大坪正街 129 号

表一 项目基本情况

建设项目名称	重庆市巴南区第二人民医院医用直线加速器辐射诊疗项目				
建设单位名称	重庆市巴南区第二人民医院				
项目性质	<input type="checkbox"/> 新建 <input checked="" type="checkbox"/> 改建 <input type="checkbox"/> 扩建				
建设地点	重庆市巴南区花溪街道办事处花溪新村 18 号				
源项	放射源		/		
	非密封放射性物质		/		
	射线装置		使用II类射线装置		
建设项目环评批复时间	2024 年 4 月 9 日	开工建设时间	2025 年 2 月		
取得辐射安全许可证时间	2023 年 5 月 17 日	项目投入运行时间	2025 年 12 月		
辐射安全与放射设施投入运行时间	2025 年 12 月	验收现场监测时间	2025 年 11 月 22 日		
环评报告表审批部门	重庆市生态环境局	环评报告表编制单位	重庆宏伟环保工程有限公司		
辐射安全与防护设施设计单位	北京华茂中天建筑规划设计有限公司	辐射安全与防护设施施工单位	北京华茂中天建筑规划设计有限公司		
投资总概算	2993 万元	辐射安全与防护设施投资总概算	90 万元	比例	4.65%
实际总概算	2993 万元	辐射安全与防护设施实际总概算	90 万元	比例	4.65%
验收依据	<p>1.建设项目环境保护相关法律、法规和规章制度</p> <p>(1) 《中华人民共和国环境保护法》，2015 年 1 月 1 日施行修订版；</p> <p>(2) 《中华人民共和国放射性污染防治法》，2003 年 10 月 1 日施行；</p> <p>(3) 《建设项目环境保护管理条例》，国务院令第 682 号，2017 年 10 月 1 日施行修订版；</p> <p>(4) 《放射性同位素与射线装置安全和防护条例》，2019 年 3 月 2 日修订实施；</p> <p>(5) 《建设项目竣工环境保护验收暂行办法》（国环规环评〔2017〕4 号），2017 年 11 月 20 日施行；</p> <p>(6) 《放射性同位素与射线装置安全许可管理办法》，2021 年 1 月 4 日修订实施；</p> <p>(7) 《放射性同位素与射线装置安全和防护管理办法》（原环境保护部令第 18 号），2011 年 5 月 1 日施行；</p>				

表一 项目基本情况

	<p>(8) 《射线装置分类》（原环境保护部、国家卫生计生委公告 2017 年第 66 号）；</p> <p>(9) 关于印发《污染影响类建设项目重大变动清单（试行）》的通知，环办环评函〔2020〕688 号，2020 年 12 月 13 日；</p> <p>(10) 《重庆市环境保护条例》，2022 年 9 月 28 日修订，2022 年 11 月 1 日实行；</p> <p>(11) 《重庆市辐射污染防治办法》（渝府令〔2020〕338 号），自 2021 年 1 月 1 日起施行；</p> <p>(12) 关于印发《核技术利用建设项目重大变动清单（试行）》的通知，环办辐射函〔2025〕313 号，2025 年 8 月 29 日。</p> <p>2.建设项目竣工环境保护验收技术规范</p> <p>(1) 《建设项目竣工环境保护验收技术指南 污染影响类》（生态环境部公告，2018 年第 9 号），2018 年 5 月 15 日实施；</p> <p>(2) 《建设项目竣工环境保护设施验收技术规范 核技术利用》（HJ 1326-2023）；</p> <p>(3) 《电离辐射防护与辐射源安全基本标准》（GB18871-2002）；</p> <p>(4) 《职业性外照射个人监测规范》（GBZ128-2019）；</p> <p>(5) 《放射治疗辐射安全与防护要求》（HJ1198-2021）；</p> <p>(6) 《放射治疗放射防护要求》（GBZ121-2020）。</p> <p>3.建设项目环境影响报告表及其审批部门审批决定</p> <p>(1) 《重庆市巴南区第二人民医院直线加速器机房改造项目环境影响报告表》，重庆宏伟环保工程有限公司，2025 年 4 月；</p> <p>(2) 《重庆市建设项目环境保护批准书》，渝（辐）环准〔2024〕24 号，2024 年 4 月 9 日。</p> <p>4.其他相关文件</p> <p>(1) 建设单位提供其他相关资料。</p>
<p>验收执行标准</p>	<p>根据《建设项目竣工环境保护验收技术指南 污染影响类》和《建设项目竣工环境保护设施验收技术规范 核技术利用》（HJ 1326-2023）规定，建设项目竣工环境保护验收污染物排放标准原则上执行环境影响报告书</p>

表一 项目基本情况

（表）及其审批部门审批决定所规定的标准。在环境影响报告书（表）审批之后发布或修订的标准对建设项目执行该标准有明确时限要求的，按新发布或修订的标准执行。

本项目环评后，有新标准发布：《放射治疗放射防护要求》（GBZ121-2020）以及《放射治疗辐射安全与防护要求》（HJ1198-2021）；故根据《建设项目竣工环境保护验收技术指南污染影响类》和《建设项目 竣工环境保护设施验收技术规范 核技术利用》（HJ1326-2023）规定，本次验收执行环评以及批复所规定的标准并按照发布的新标准进行校验，具体见表 1-1 执行。

表 1-1 项目剂量限值

年剂量限值要求			执行依据
分类	年有效剂量限值	年有效剂量管理目标值	
放射工作人员	20mSv/a	5mSv/a	GB18871-2002 HJ1198-2021、渝 （辐）环准 （2017）004号及 医院最新管理要求
公众成员	1mSv/a	0.1mSv/a	
环境剂量控制			执行依据
直线加速器机房	距离机房屏蔽体外表面 30cm 处周围剂量当量率不大于 2.5 μ Sv/h		GBZ/T201.2-2011 GBZ121-2020 HJ1198-2021
加速器机房面积控制			执行依据
机房内最小有效使用面积（m ² ）			GBZ121-2020
有足够的使用面积			
通风要求			执行依据
直线加速器机房	治疗室通风换气次数应不小于 4 次/h		GBZ121-2020

表二 项目建设情况

2.1 项目建设内容

2.1.1 建设单位概况

重庆市巴南区第二人民医院（以下简称：建设单位），其统一社会信用代码为：12500113450500299F，是一所集医疗、教学、科研、康复、预防和保健为一体的国家二级甲等综合医院。建设单位在职员工 771 人，其中，中高级职称 301 人，巴南区菁英计划人才 4 人，巴南区学术技术带头人 3 人、巴南区学术技术带头人后备人选 5 人，在国家及市级学术专委会任职 85 人。建设单位年门诊量 32 万人次左右、住院病人 2.8 万人次左右，编制床位 450 张，设置临床科室 18 个，医技科室 4 个。

2.1.2 项目建设内容和规模

本项目实际建设内容与环境影响报告表建设内容对比见表2-1。

表 2-1 实际建设内与环境影响报告表建设内容一览表

分类	项目	环境影响报告表及其审批部门审批决定建设内容	本次验收建设内容	本次验收变化情况
主体工程	直线加速器机房	位于 4 号楼 2 楼肿瘤科南侧，机房内有效尺寸为（长×宽×高）6.4m×6.2m×4m（不含迷路），有效使用面积约 39.7m ²	位于 4 号楼 2 楼肿瘤科南侧，机房内有效尺寸为（长×宽×高）（6.84~7.27m）×6.4m×3m（不含迷路），有效使用面积约 42.54m ²	层高降低，有效使用面积增大
	设备	1 台医用电子直线加速器，X 射线能量：10MV；电子线能量：20MeV CBCT 功能	1 台医用电子直线加速器，X 射线能量：10MV；电子线能量：20MeV CBCT 功能	无变化
辅助工程	辅助用房	主要布置有控制室、辅助机房、卫生间等辅助用房	主要布置有控制室、辅助机房、卫生间等辅助用房	无变化
公用工程	给水	由城市供水管网提供，依托医院供水管网	依托医院给水	无变化
	排水	实行雨污分流，污水经医院污水处理站处理后排入市政污水管网	依托医院排水和处理设施	无变化
	供配电	由市政电网供电，依托医院供配电系统	依托医院配电	无变化
	通风	拟在肿瘤科内设置新风系统，并拟在机房、各用房设置空调系统，调节房间内室温。	在肿瘤科内设置新风系统，并拟在机房、各用房设置空调系统，调节房间内室温。	无变化
环保工程	废水	项目产生的废水依托现有污水处理站处理后，通过市政污水管网最终排入鱼洞污水处理厂处理。污水处理站位于院区西北侧，总处理能力 250m ³ /d。	依托医院污水处理站处理后接入市政污水管网	无变化
	固废	生活垃圾交环卫部门处理，医疗垃圾存放在医院西北侧现有医废暂存间内（约 15m ² ），最后交有资质的单位处置。施工过程中产生的建筑垃圾运至市政指定的合法的建筑垃圾堆放场处置；废包装材料交物资回收单位回收处置。拆除的现有 6MV 直线加速器委托第三方单位暂存；直线加速器报废加速器	生活固废和医疗废物依托医院处置。加速器机头等组件更换后由厂家回收。设备报废后按照相关要求拆解去功能化后根据建设单位相关要求处理，保留相关手续，并做好相关记录存档。铅防护用品到达使用年限后，由医院统一收集，按规范处置，并做好相关记录存档	无变化

表二 项目建设情况

	靶等主要结构部件由设备生产厂商或售后维修单位回收，并按相关规定要求处理。 直线加速器 CBCT 系统的阴极射线管作为危险废物，交有资质的单位处置。 直线加速器机房更换下来的铅防护门放于库房暂存，后交有资质单位回收处置。		
废气	机房采用机械通风，采用“上进风，下出风”，进风口和出风口对角的布置方式。其中进风口设置 4 个，其中机房迷路上方吊顶处设置 2 个，机房北侧两侧各设置 1 个，进风口距机房地面高约 3m；排风口设置 2 个，分别位于南侧墙体的两侧，离机房地面高度约 0.3m。直线加速器机房排风风量约 1800m ³ /h，机房通风换气次数约为 6 次/h。	机房采用机械通风，采用“上进风，下出风”，进风口和出风口对角的布置方式。其中进风口设置 4 个，其中机房迷路上方吊顶处设置 2 个，机房北侧吊顶两侧各设置 1 个；排风口设置 2 个，分别位于南侧墙体的两侧，离机房地面高度约 0.3m。直线加速器机房排风风量约 725m ³ /h，机房通风换气次数约为 5.52 次/h。	因机房结构的原因，排风量减少，但仍符合要求
辐射防护	拟采用足够厚的普通混凝土、重晶石混凝土、铅防护门进行防护，保证机房外的辐射剂量满足相应标准要求。	机房主体结构采用混凝土+重晶石材料，防护门为铅门。工作场所设置各类安全连锁设施，满足本项目要求	无变化

2.1.3 项目总平面布置

根据现场调查，本项目位于 4 号楼 2F 肿瘤科，共设置 1 间直线加速器机房，机房内设置有迷路，机房外设置控制室和辅助机房。机房屏蔽主体结构采用混凝土和重晶石。直线加速器机房有用线束投照方向为东西两侧，未直接朝向控制室。

与环评阶段相比，项目用房布置、用途和设备设施布局未发生变化。

2.1.4 建设地点和周围环境保护目标分布情况

(1) 项目周围环境概况

项目位于医院 4 号楼 2F 肿瘤科内南侧，4 号楼北侧部分为 3F 建筑，南侧为 2F 建筑。4 号楼北侧部分 1F 为药品库房、发电机房，2F 为制模室、办公室、脑电图室、闲置用房、肿瘤办公室，3F 为病理科；南侧部分 1F 为库房、2F 为后装检查室及控制室、MRI 磁体间、MRI 操作室、直线加速器机房及配套用房等。

直线加速器机房北侧紧邻 MRI 操作室，约 3~17m 为 MRI 磁体间、后装控制室及检查室，约 7~27m 为药品库房、发电机房、制模室、办公室、脑电图室、闲置用房、肿瘤办公室、病理科、医护人员休息室等，之外约 49~50m 为花溪新村 15 号（居民楼、临街商户、医院行政办公区）等；东侧外为夹缝（排水沟），约 1~17m 为院外停车场，约 7~30m 为重庆琼奥钢材经营部，约 42~50m 为临街商铺、土桥新街；南侧外紧邻 315

表二 项目建设情况

配电房/闲置用房、院内过道，2.6~50m 处为 3 号楼，约 11~13m 为连廊等，约 7~50m 为门诊楼、银行家属楼，约 26~50m 为门诊楼、银行家属楼，约 37~50m 为医院污水处理站、危废暂存间等；西侧紧邻走廊，约 3m 为加速器控制室、辅助机房、卫生间，楼下约 1~33m 为库房、集装箱（杂物房）、停车场，楼下约 34~50m 为荒地和花溪河。

(2) 周围环境保护目标

根据现场调查，本次验收的周围环境保护目标见表 2-2。

表 2-2 本项目直线加速确实机房 50m 评价范围内辐射环境保护目标一览表

序号	环境保护目标名称	方位	最近水平距离 m	高差	环境特征	保护对象	影响因子
1	MRI 操作室、MRI 磁体间、后装控制室及检查室	北	紧邻~17	0	医院检查室及控制室，约 4 人	公众成员	
	1F: 药品库房、发电机房；2F: 制模室、办公室、脑电图室、闲置用房、肿瘤办公室；3F: 病理科；4F: 医护人员休息室		7~27	-2~+1	医院用房（2F、4F），约 10 人	公众成员	
	花溪新村 15 号（居民楼、临街上户、医院行政办公楼，9F）		49~50	+4	西侧部分为居民楼，东侧部分 1F 为临街商户、2~4F 为医院办公区，5~9F 为居民楼，约 1200 人，约 1200 人	公众成员	
2	夹缝（排水沟）	东	紧邻	0	排水沟，无人到达	/	电离辐射
	院外停车场		1~17	+3	停车场，约 3 人	公众成员	
	重庆琼奥钢材经营部		7~30	+3	建材公司（2F），约 5 人	公众成员	
	临街商户、土桥新街		42~50	+4	临街商户、市政道路，约 8 人	公众成员	
3	315 配电房/闲置用房、过道	南	紧邻~5	+1~+2	医院配套用房（2F）、院内过道，1 人	公众成员	
	3 号楼（8F）		2.6~50	-2	住院楼，约 1000 人	公众成员	
	连廊		11	+8	住院楼与门诊楼之间连廊，1 人	公众成员	
	门诊楼北侧（-2~4F）、门诊楼南侧（-1~3F）+银行家属楼（4~9F）		7~50	+2~+4	门诊楼、检查室、银行家属，约 1900 人	公众成员	
	医院检查室、居民超市（-1F）+医院		26~50	+2	检查室、便民门诊、居民超市、银行家属		

表二 项目建设情况

	便民门诊 (1F) + 银行家属 (1~6F)				楼, 约 900 人	
	医院污水处理站、危废暂存间		37~50	-3	医院配套用房, 约 3 人	公众成员
4	走廊	西	紧邻~3	0	2 人	公众成员
	库房、集装箱 (杂物房)、停车场		1~33	-3	医院用房、院内停车场, 约 4 人	公众成员
	直线加速器控制室、辅助机房、卫生间		3~7	0	项目用房、医院用房, 约 10 人	放射工作人员、公众成员

备注：直线加速器机房虽位于 4 号楼 2F，但是直线加速器机房楼下为土层，仅直线加速器机房西侧走廊下方为库房；“-”代表建筑 1F 低于直线加速器机房地面，“+”代表建筑 1F 高于直线加速器机房地面；环境特征中的人数主要是指在评价范围内的受影响人数。

与环评阶段相比，项目周围环境保护目标分布情况均与环评一致。

2.2 源项情况

根据现场调查，本次验收的射线装置相关技术参数见表 2-3。

表 2-3 本次验收的射线装置相关技术参数一览表

名称	型号	厂家	类型	环评阶段设备参数	验收阶段设备参数	射线种类
医用电子直线加速器	Vital Beam	瓦里安医疗系统公司	II类	10MV CBCT: 150kV、 1000mA	6MV、10MV、 CBCT: 140kV、 630mA	X 射线
				20MeV	6~20MeV	电子线

与环评阶段相比，本次验收的加速器设备参数 CBCT 比环评小，其他与环评一致。

2.3 工程设备与工艺分析

2.3.1 设备组成

本项目医用电子直线加速器主要组成结构包括治疗机头、机架、kV 级摄影球管和探测器、治疗床、剂量监测系统、控制系统和冷却系统等。医用电子直线加速器图和典型医用电子直线加速器外部结构示意图分别见图 2-1、图 2-2 所示。

表二 项目建设情况



图 2-1 医用直线电子加速器图

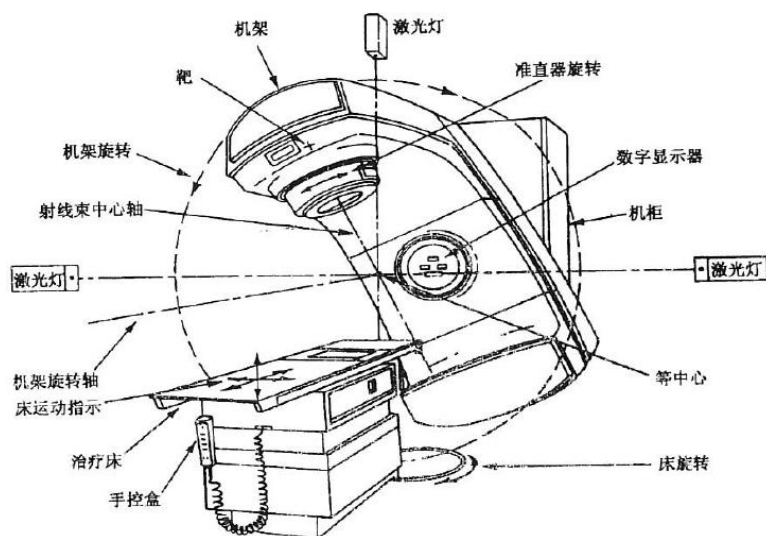


图 2-2 典型医用直线加速器外部结构示意图

2.3.2 工作方式

直线加速器的工作方式为工作人员将患者按照治疗计划要求，固定在治疗床上后，在加速器控制面板中输入治疗参数，使用 X 射线或电子线对患者进行治疗，治疗过程中，工作人员位于控制室内，并通过监视器，观察患者情况。

2.3.3 工艺流程

表二 项目建设情况

- ①患者在候诊区等候，做相应准备工作，等待工作人员叫号。
- ②工作人员通知患者进入机房，为患者摆位，在治疗过程中工作场所至少有 2 名工作人员，严禁其他人员进入治疗场所。
- ③工作人员使用体位固定模具固定患者体位。
- ④工作人员调整治疗参数等准备工作。
- ⑤工作人员退出机房，回到控制室输入治疗参数，曝光治疗患者。
- ⑥照射结束，工作人员解除体位固定模具，引导患者退出机房，其中工作人员全程佩戴个人剂量报警仪。

本建设项目加速器治疗工作流程如图 2-6 所示。

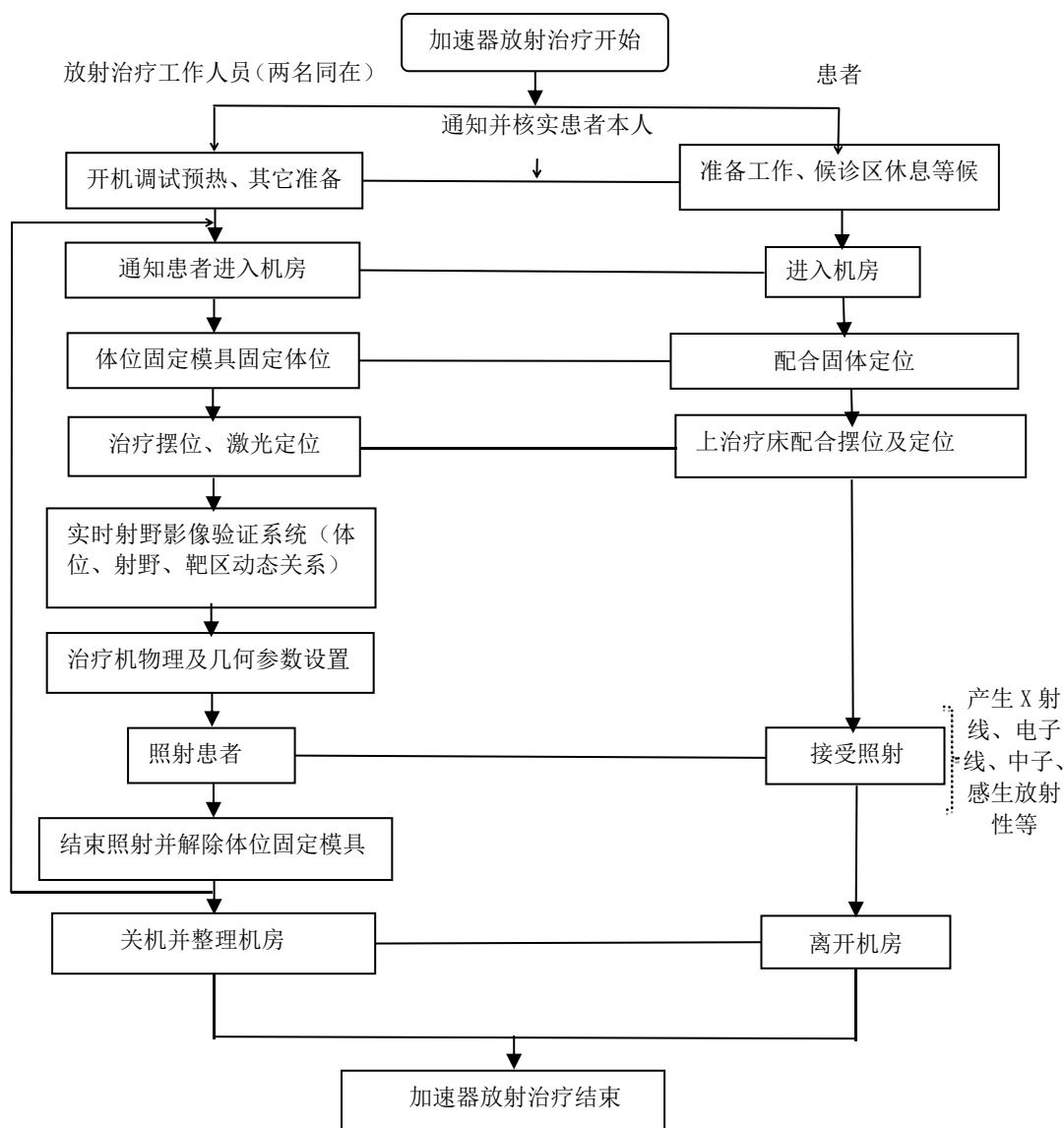


图 2-6 放射治疗工作流程图

表二 项目建设情况

2.3.4 主要污染源

(1) 电离辐射

①X 射线

加速器电子枪产生的电子经过加速后撞击金属靶产生高能 X 射线，其最大能量为 10MV，其贯穿能力极强。因此，在加速器运行期间，X 射线为主要污染因子。

主射线：当加速器中光阑完全打开时，从辐射头靶射出的 X 射线为锥形线束，其标称能量为 10MV。主射线是唯一用于治疗目的的射线，又称有用线束。

漏射线：由靶向外从各个方向上穿过辐射头泄漏出来的射线成为漏射线。

散射线：当主射线射入治疗台上的人体时，会产生散布于各个方向上的次级散射辐射，这种散射线能量比主射线能量低得多，剂量率决定于被照区域，初级射线能量和散射角度。

②电子束

加速器在运行时产生的高能电子束，其最大能量为 20MeV，因其贯穿能力远弱于 X 射线，在 X 射线得到充分屏蔽的条件下，电子束亦能得到足够的屏蔽。然而被加速器加速的电子束穿过薄膜窗从加速器中引出后，成为能量较高的外电子束，它在空气中的射程较长，这时要绝对禁止非治疗人员在加速器开机时误入治疗室，以防被电子束或散射电子照射造成事故。

(2) 废气

X 射线与空气作用，可以使气体分子或原子电离、激发，产生臭氧和氮氧化物，影响室内空气质量。臭氧和氮氧化物是一种对人体健康有害的气体。

(3) 固废

主要为诊疗过程中产生的非放射性医疗废物、工作人员和患者等产生的一般生活垃圾。项目配置的铅橡胶衣、帽子等含铅防护用品，在使用一定年限后屏蔽能力减弱，不能达到原有使用功能后成为报废铅防护用品。直线加速器更换下来的机头结构组件等。

(4) 废水

本项目产生的少量生活污水、医疗废水等进入医院污水处理站统一处理，达标后排入市政管网。

2.3.5 劳动定员

环评阶段拟配备放射工作人员未定，项目现验收阶段已配置了 10 名放射工作人员，

表二 项目建设情况

已取得了辐射安全与防护合格成绩单，放射工作人员应取得放射治疗类辐射安全与防护合格成绩单后方可从事放射治疗工作，已报名等待参加考试。放射工作人员均配置有个人剂量计，进行了放射工作人员职业健康检查，检查结论表明可从事放射工作。放射工作人员辐射安全与防护培训及个人剂量开展情况见表 2-5。

表 2-5 放射工作人员情况一览表

序号	姓名	性别	岗位	培训合格证书编号	个人剂量计编号	职业健康体检	职检建议
1	包中会	女	放疗医师	FS25CQ0200291	13006021	2024.9	可继续原放射工作
2	蒋义	男	放疗医师	FS25CQ0200255	13006017	2024.9	可继续原放射工作
3	姚岚	女	放疗医师	FS22CQ0200191	13006035	2024.9	可继续原放射工作
4	倪燕侠	女	放疗医师	FS22CQ0200190	13006036	2024.9	可继续原放射工作
5	罗燕	女	放疗医师	FS22CQ0200187	13006055	2024.9	可继续原放射工作
6	牟文丽	女	放疗技师	FS25CQ0200271	13006014	2024.9	可继续原放射工作
7	张勤	女	放疗技师	FS25CQ0200270	13006016	2024.9	可继续原放射工作
8	刘亚	女	放疗技师	FS22CQ0200203	13006030	2024.9	可继续原放射工作
9	王园园	女	放疗技师	FS25CQ0200273	13006038	2025.4	可继续原放射工作
10	许远吉	男	放疗物理师	FS22CQ0200188	13006028	2024.9	可继续原放射工作
11	梁显芳	女	主治医师	hxyy2508	13006034	2025.4	可继续原放射工作
12	吴莉娟	女	病理	--	--	--	--

2.3.6 工作负荷

本项目直线加速器预计每台加速器治疗最多 26 人/d，每周工作 5d，年工作 50 周，平均每人每野次治疗剂量 2Gy，平均每人治疗照射 5 野次，平均剂量率为 600cGy/min 全年曝光次数共计约 6500 次（130 次/周）。其工作负荷见表 2-6。

表 2-6 项目射线装置工作负荷一览表

设备型号	最大曝光次数		最大曝光时间	
	年	周	年	周
直线加速器	6500 次	130 次	180.5h	3.61h

与环评阶段相比，项目验收阶段工作负荷相较于环评阶段略有增加。

2.4 项目变动情况

表二 项目建设情况

本项目加速器工作负荷由 22 人次/天调整为 26 人次/天，根据后文计算，本项目周围剂量当量率的控制水平未发生变化，辐射工作人员年受照射有效剂量估算值能满足验收评价标准工作人员年有效剂量管理目标 5mSv/a，公众成员受到的年剂量满足本项目年剂量管理目标值 0.1mSv/a，同时均满足《电离辐射防护与辐射源安全基本标准》（GB18871-2002）标准的要求。建设单位建设性质、规模、地点、采用的设备及工艺、防治污染、辐射安全与防护等均与环评一致，根据《污染影响类建设项目重大变动清单（试行）》（环办环评函〔2020〕688 号）、《核技术利用建设项目重大变动清单（试行）》环办辐射函〔2025〕313 号文件，本项目未发生重大变动。

表三 辐射安全与防护设施/措施

3.1 项目工作场所布局

3.1.1 工作场所布局

本项目工作场所位于 4 号楼肿瘤科 2 楼，本项目所涉及的放射诊疗装置机房位于该楼层一端，由直线加速器机房、辅助用房及候诊区构成。直线加速器机房设置在角落位置，减少了对周围公众的影响，每间机房有各自的控制室，均设有迷路，加速器机房的主射束避开控制室方向。

3.1.2 人流、物流通道设置

(1) 医护路径：从控制室通过直线加速器机房防护门经迷道进入直线加速器机房，指导病人摆位后沿原路返回控制室。

(2) 患者路径：从 4 号楼南侧进入，经走廊通过直线加速器机房防护门经迷路进入直线加速器机房接受治疗，治疗完成后离开直线加速器机房经走廊离开。

本项目人员路径见图 3-1。

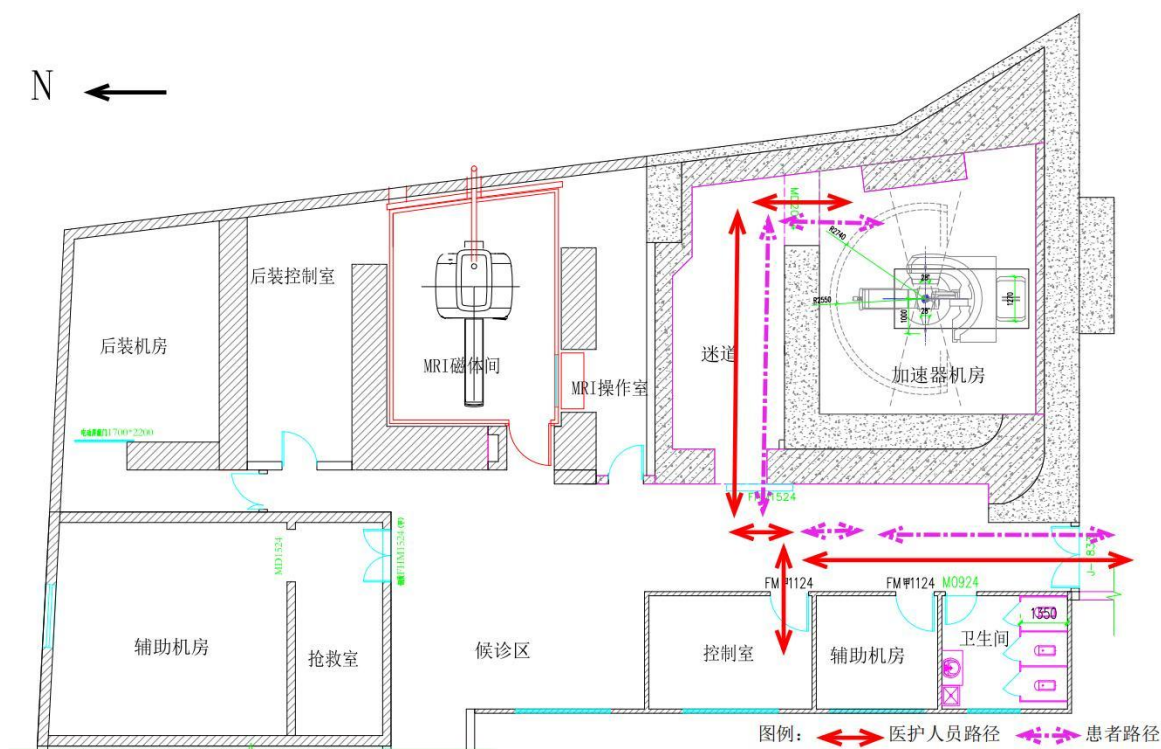


图 3-1 本项目人员路径示意图

3.2 项目工作场所分区管理

为了便于加强管理，医院按照《电离辐射防护与辐射源安全基本标准》(GB18871-2002)要求在辐射工作场所内划出了控制区和监督区。本项目分区示意图

表三 辐射安全与防护设施/措施

见图 3-2，本项目分区情况如下表 3-1。

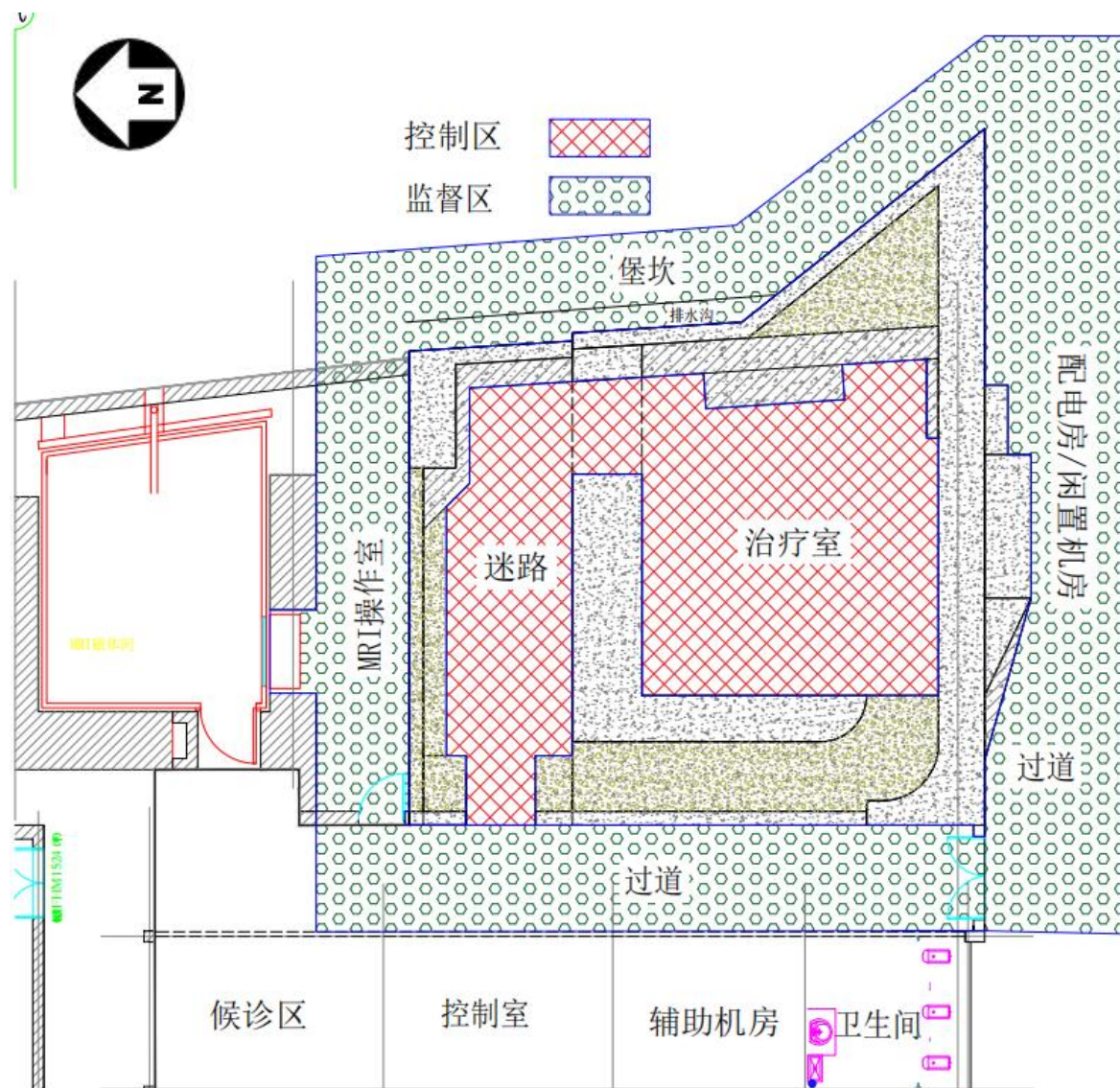


图 3-2 项目工作场所分区图

表 3-1 项目分区情况表

类别	用房
控制区	直线加速器机房（含迷道）
监督区	直线加速器机房外相邻的 MRI 控制室、过道、配电房/闲置机房、排水沟及机房楼上天台等区域

3.3 屏蔽设施建设情况和屏蔽效能

3.3.1 屏蔽防护建设核实

本项目屏蔽防护情况见表 3-2。

表三 辐射安全与防护设施/措施

表3-2 项目屏蔽防护情况						
屏蔽体		环评设计值 (cm)	验收核实值 (cm)	变化情况 (cm)	标准 (cm)	判定
东墙	a 主屏蔽墙	186.5 重晶石+35 砵 (折算 336.6 砵)	145 重晶石+111.2 砵 (折算 345 砵)	+8.4	258 砵	符合
	a1 主屏蔽墙	150 重晶石+30 砵 (折算 276.2 砵)	145 重晶石+35 砵 (折算 269 砵)	-7.2	260 砵	符合
	c1 次屏蔽墙	241.7 重晶石+46.9 砵 (折算 437.7 砵)	70 重晶石+322 砵 (折算 435 砵)	-2.7	151 砵	符合
	c2 次屏蔽墙	81.2 重晶石+32.5 砵 (折算 163.8 砵)	70 重晶石+35 砵 (折算 148 砵)	-15.8	144 砵	符合
	主屏蔽宽度	北 182, 南 118	北 182, 南 118	--	--	符合
西墙	主屏蔽墙	110 重晶石+100 砵 (折算 277.9 砵)	280 砵	+2.1	258 砵	符合
	次屏蔽墙	114.6 重晶石+104.2 砵 (折算 289.5 砵)	280 砵	-9.5	151 砵	符合
	主屏蔽宽度	640	640	--	--	符合
顶棚	主屏蔽墙	170 重晶石 (折算 274 砵)	170 重晶石 (折算 274 砵)	0	264 砵	符合
	次屏蔽墙	105 重晶石 (折算 169 砵)	105 重晶石 (折算 169 砵)	0	158 砵	符合
	主屏蔽宽度	350	350	--	--	符合
迷路	内墙	124 砵	150 砵	+26	140 砵	符合
	内墙+外墙	124 砵+31 重晶石 +103.1 砵 (折算 277.2 砵)	80+150 砵	-47.2	140 砵	符合
南墙	f1 侧屏蔽墙	26.7 重晶石+109.7 砵 (折算 152.9 砵)	25 重晶石+100 砵 (折算 140 砵)	-12.9	130 砵	符合
	f2 侧屏蔽墙	25 重晶石+244.6 砵 (折算 285 砵)	200 砵	-85	126 砵	符合
	f3 侧屏蔽墙	25 重晶石+189.1 砵 (折算 276.5 砵)	23 重晶石+175.5 砵 (折算 215.69 砵)	-60.81	128 砵	符合
	f4 侧屏蔽墙	25.6 重晶石+159.5 砵 (折算 200.9 砵)	39.1 重晶石+118 砵 (折算 181.22 砵)	-19.68	130 砵	符合
	f5 侧屏蔽墙	29.3 重晶石+114.9 砵 (折算 162.3 砵)	21.4 重晶石+119.6 砵 (折算 154.20 砵)	-8.1	130 砵	符合
防护门		1.1 铅+10PBE	1.5 铅+10PBE	+0.4	1.03	符合

表三 辐射安全与防护设施/措施

				铅
<p>根据表 3-2 可知，本项目直线加速器机房的屏蔽防护建设情况与环评基本一致。</p>				
<p>3.3.2 屏蔽效能</p> <p>建设单位已委托有资质的单位对本项目工作场所进行周围剂量当量率检测，工作场所检测结果符合《放射诊断放射防护要求》（GBZ 130-2020）、《放射治疗放射防护要求》（GBZ 121-2020）、《放射治疗辐射安全与防护要求》（HJ 1198-2021）标准要求。</p>				
<p>3.4 辐射安全与防护措施的设置和功能实现情况</p>				
<p>3.4.1 辐射安全与防护措施</p> <p>本项目的安全防护措施主要包括警告标志、紧急制动、对讲装置和门机联锁等，与环境影响报告表及其审批部门审批决定以及最新标准要求对比情况见表 3-4。通过现场查看及检验，本项目落实了环评报告及其批复中的安全防护措施。</p>				
<p>表 3-4 本项目工作场所安全防护措施落实情况表</p>				
序号	环评报告表及其批复中的安全防护措施以及最新标准要求	实际采取的安全防护措施	检验方式	检验结果
1	门机联锁	直线加速器与直线加速器室防护门联锁，防护门关闭后直线加速器才能出射线，开启时直线加速器不能出射线	打开和关闭大防护门时启动加速器	已达到门机联锁效果
2	工作状态指示灯	直线加速器室防护门上方设置工作状态指示灯。已设置红（正在照射）、黄（正在准备）、绿（安全通行）三色指示灯，以警示人员注意安全	打开防护门、启动和关闭设备	已达到显示效果
3	急停装置	直线加速器室入口 1 个，迷路上 1 个，直线加速器室治疗区墙上内 4 个，直线加速器检查床上 2 个，直线加速器操作室操作台 1 个，按下后不能自动复位	出束过程中，按动任一个急停开关	可停止出束，达到急停效果
4	对讲装置	在直线加速器室与控制室之间安装对讲装置，控制室的工作人员通过对讲机与直线加速器室内的人员联系	打开对讲装置进行试音	直线加速器室与操作室之间可对讲联系
5	视频监控	加速器机房 6 个	打开视频监控	控制室可看到加速器机房内影像，无死角
6	警告标志	直线加速器室的防护门外醒目位置，设置明显的电离辐射警告标志	现场查看	已设置
7	固定式辐射剂量监测报警仪	直线加速器室迷道内北墙安装有固定式辐射剂量监测报警仪探头，能实时检测直线加速器室内辐射剂量，在控制室	开关机时现场查看	能实时检测直线加速器室内辐射剂量

表三 辐射安全与防护设施/措施

		安装显示器		
8	紧急开门按钮	直线加速器室内、以及操作室内均设置有电动开门按钮，断电情况下，可手动推开防护门	按下按钮	已达到紧急开门效果
9	防挤压装置	直线加速器室防护门处设置红外防挤压装置	现场试验	已达到防挤压效果

3.4.2 个人防护用品与监测设备

本项目配备了个人防护用品与监测设备，配备情况见表 3-5。

表 3-5 个人防护用品与监测设备一览表

设备名称	型号	数量	有效期至
X γ 巡检仪	RP6000	1 台	2026.1.22（已送检）
固定式剂量监测报警仪	RL5000	1 台	2026.12.28
个人剂量报警仪	FJ2000	3 台	2026.12.28
个人剂量报警仪	DP8021i	2 台	2026.12.28
个人剂量计	/	1 枚/人	/

3.5 放射性三废处理设施的建设和处理能力

本项目不产生放射性三废，项目射线装置运行时产生臭氧和氮氧化物量极少，所产生废气通过机房的抽风口，经过大楼排风系统，引至大楼楼顶排放，排放后废气经大气扩散和分解后，对周围环境影响小。项目放射工作人员等产生的废水依托医院污水处理设施处理，生活垃圾交环卫部门处理，射线装置报废后，结构件按规范处置。项目各污染物均能得到有效处理。

3.6 辐射安全管理情况

(1) 辐射安全管理机构

建设单位成立了放射防护管理领导小组，设置了专职人员负责辐射安全与环境保护管理工作，明确了小组职责，并负责制定并实施辐射工作安全管理制度，采取切实有效的措施，预防和控制辐射事故发生，保障设备使用安全及工作人员、社会公众的健康与安全，建设单位的放射防护管理领导小组满足相关要求。本项目开展后，项目辐射环境管理已直接纳入现有管理机构管理。

(2) 管理制度落实情况

根据建设单位的实际情况，建设单位已制定一套相对完善的管理制度和操作规程，制定了多项辐射安全管理制度，包括《放疗技师管理制度》《制模室工作制度》《放疗设备的质量管理制度》《放疗计划质量管理制度》《物理师岗位职责》《直线加速器操

表三 辐射安全与防护设施/措施

作规程》《放疗中心质量保证与质量控制（QA/QC）规程》《直线加速器质量保证方案》《辐射安全管理制度》《放射工作人员职业健康管理制度》《放射工作人员个人剂量管理制度》《X射线受检者须知》《放射安全防护设施维护制度》《辐射类医疗设备临床使用安全监测与报告制度》《放射诊疗设备维修保养制度》《放射防护注意事项》《放疗计划设计和实施的质量管理制度》等辐射安全管理规章制度。此外，建设单位每年应依据相关辐射法律法规对建设单位辐射工作的安全和防护状况进行了年度评估，编写并向上级主管部门上报了年度评估报告。

以上制度内容全面，具有可操作性，建设单位管理制度包括了辐射事故应急处置、辐射监测、辐射安全管理等。部分管理制度已在相应场所粘贴上墙，工作人员在日常工作中按照制度要求执行。

(3) 其他

建设单位建立了放射工作人员个人剂量档案及健康体检档案。定期安排放射工作人员进行职业健康体检、辐射防护与安全培训与复训。

建设单位按照环境影响报告表及其审批部门审批决定的要求进行辐射环境管理，对建设单位的辐射环境安全管理检查结果见表 3-6。

表 3-6 辐射环境安全管理检查结果一览表

类别	序号	检查内容	检查结果	
综合	1	许可证是否有效	在有效期内 <input checked="" type="checkbox"/> 名称、地址、法定代表人一致 <input checked="" type="checkbox"/> 未改变或超出所从事活动的种类或者范围 <input checked="" type="checkbox"/>	
	2	放射工作人员（本项目）	名单：12 人，详见表 2-9	
	3	辐射环境管理人员（机构）	放射防护管理领导小组	
	4	持有培训合格证的数量（本项目）	名单：12 人，详见表 2-9	
	5	是否正确在全国核技术利用辐射安全申报系统（网址 https://rr.mec.gov.cn/ ）	是	
	6	单位核安全文化建设情况	已开展	
档案资料	1	档案管理是否规范	制度完善 <input checked="" type="checkbox"/> 制度及时更新 <input checked="" type="checkbox"/> 落实各类制度的记录齐全 <input checked="" type="checkbox"/>	
	2	许可证	1) 许可证正副本	有
			2) 许可证核发、延续、变更资料	有
			3) 安全和防护年度自查评估报告	有
	3	环评资料	1) 环评文件	有
			2) 验收文件	/
	4	制度	1) 辐射安全与环境保护管理机构文件	有
			2) 辐射安全管理规定（综合性文件）	有

表三 辐射安全与防护设施/措施

	文件	3) 辐射工作设备操作规程	有	
		4) 辐射安全和防护设施维护维修制度	有	
		5) 放射工作人员培训制度	有	
		6) 放射工作人员个人剂量管理制度	有	
	5	台账	1) 射线装置、放射源台账	有
			2) 射线装置购买、报废登记记录	有
	6	监测 检查	1) 辐射工作场所和环境辐射水平监测记录	有
			2) 辐射安全和防护设施维护、检修记录 (包括检查时间、检查人员、检查项目、 检查方法、检查结果、处理情况)	有
			3) 历次接受环保行政部门现场检查记录 和 整改记录	有
	7	个人 剂量	1) 个人剂量检测报告	有
			2) 剂量检测数值异常或超标的情况调查	目前无异常或超标的情况
			3) 放射工作人员个人剂量计发放、回收 记录	有
	8	培训	从业人员辐射安全与防护培训/复训档 案	有
9	应急	1) 辐射事故应急预案	有	
		2) 辐射应急演练记录	有	

3.7 项目环保三同时执行落实情况

由于本项目环评距今时间过长且环评阶段未提出针对性的要求，故本次验收执行新颁布的标准，与新标准的对比见表 3-7 和表 3-8。

本项目直线加速器与《放射治疗辐射安全与防护要求》（HJ 1198-2021）的符合性分析见表 3-7。

表 3-7 与《放射治疗辐射安全与防护要求》符合性分析一览表

序号	《放射治疗辐射安全与防护要求》要求	实际执行情况及建议	是否满足要求
1	6.2.1 放射治疗工作场所，应当设置明显的电离 辐射警告标志和工作状态指示灯等：a) 放射治 疗工作场所的入口处应设置电离辐射警告标 志，贮源容器外表面应设置电离辐射标 志和中文警示说明；b) 放射治疗工作场所控制区进出口及其他适当位置应设电离辐射警告标志和工作状态指示灯；c) 控 制室应设有在实施治疗过程中能观察患者状态、治疗室和迷 道区域情况的视频装置，并设置双向交流对讲系统。	直线加速器防护门上设置 了电离辐射警告标志、防护 门上方 设置了工作状态指 示灯；机房内按要求安装了 视频装置和对讲装置，能实 现双向交流。	符合
2	6.2.2 质子/重离子加速器大厅和治疗室内、含放射源的放射治 疗室、医用电子直线加速器治疗室（一般在迷道的内入口处） 应设置固定式辐射剂量监测仪并应有异常情况下报警功能， 其显示单元设置在控制室内或机房门附近。	直线加速器室内安装了固 定式 辐射剂量监测仪并有 报警功能。其显示单元设置 在操作室内。	符合
3	6.2.3 放射治疗 a) 放射治疗室和质子/重离子加速器大厅应设 置门-机/源联锁装置，防护门未完全关闭时不	直线加速器室设置门-机联锁 装置，防护门未完全关闭时	符合

表三 辐射安全与防护设施/措施

相关的辐射工作场所，应设置防止误操作、防止工作人员和公众受到意外照射的安全联锁措施：	能出束/出源照射，出束/出源状态下开门停止出束或放射源回到治疗设备的安全位置。含放射源的治疗设备应设有断电自动回源措施；	不能出束照射，出束状态下开门停止出束。	
	b) 放射治疗室和质子/重离子加速器大厅应设置室内紧急开门装置，防护门应设置防夹伤功能；	直线加速器室安装了紧急开门装置，防护门设置有防夹伤功能。	符合
	c) 应在放射治疗设备的控制室/台、治疗室迷道出入口及防护门内侧、治疗室四周墙壁、质子/重离子加速器大厅和束流运输通道内设置急停按钮；急停按钮应有醒目标识及文字显示能让在上述区域内的人员从各个方向均能观察到且便于触发；	控制台上以及设备上、治疗床上、治疗室内墙上均设置急停开关；急停开关能让在上述区域内的人员从各个方向均能观察到且便于触发。	符合
	f) 安全联锁系统一旦被触发后，须人工就地复位并通过控制台才能重新启动放射治疗活动；安装调试及维修情况下，任何联锁旁路应通过单位辐射安全管理机构的批准与见证，工作完成后应及时进行联锁恢复及功能测试。	医院按照规定制定了相关制度，规定放射工作人员在确认加速器终止出束后方可进入放射治疗室，进入机房内须随身佩戴个人剂量报警仪和个人剂量计。	符合

医院采用的辐射防护措施基本满足《放射治疗辐射安全与防护要求》(HJ1198-2021)的要求。

本项目直线加速器与《放射治疗放射防护要求》(GBZ121-2020)的符合性分析见表 3-8。

表 3-8 与《放射治疗放射防护要求》符合性分析一览表

序号	《放射治疗放射防护要求》要求	实际执行情况及建议	是否满足要求
1	6.2.1 放射治疗机房应有足够的有效使用空间，以确保放射治疗设备的临床应用需要。	有足够的使用面积，能满足设备的临床应用需要。	符合
2	6.2.2 放射治疗机房应设置强制排风系统，进风口应设在放射治疗机房上部，排风口应设在治疗机房下部，进风口与排风口位置应对角设置，以确保室内空气充分交换；通风换气次数应不小于 4 次/h。	本项目直线加速器室设置 1 套新排风系统，1 个进风口，1 个出风口，采用上进风、下出风、对角线通风方式进行通风，能保证机房内空气的充分交换。加速器机房通风换气总次数大于 4 次/h，满足要求。	符合
3	6.4.2 联锁装置 放射治疗设备都应安装门机联锁装置或设施，治疗机房应有从室内开启治疗机房门的装置，防护门应有防挤压功能。	直线加速器室安装了门机联锁装置，防护门设置了红外线防挤压装置。机房内外均设置了防护门开启装置。	符合
4	6.4.3 标志 医疗机构应当对下列放射治疗设备和场所设置醒目的警告标志：a) 放射治疗工作场所的入口处，设有电离辐射警告标志；b) 放射治疗工作场所应在控制区进出口及其他适当位置，设有电离辐射警告标志和工作状态指示灯。	直线加速器室防护门上设置了电离辐射警告标志及工作状态指示灯；机房内按照要求设置了视频装置和对讲装置。	符合
5	6.4.4 急停开关 放射治疗设备控制台上应设置急停开关，除移动加速器机房外，放射治疗机房内设置的急停开关应能使机房内	直线加速器室的操作室墙上、控制台上以及设备上、治疗床上、治疗室内墙上均设置急停开关；急停开关能让在上述区域内的人员	符合

表三 辐射安全与防护设施/措施

	的人员从各个方向均能观察到且便于触发。通常应在机房内不同方向的墙面、入口门内旁侧和控制台等处设置。	从各个方向均能观察到且便于触发。	
6	6.4.6 视频监控、对讲交流系统 控制室应设有在实施治疗过程中观察患者状态、治疗床和迷路区域情况的视频装置；还应设置对讲交流系统，以便操作者和患者之间进行双向交流。	直线加速器室设置有视频监控系统，能全方位观察治疗室、迷路内的情况；同时设置有对讲系统，机房内人员和控制室人员能相互沟通。	符合
<p>医院采用的辐射防护措施满足《放射治疗放射防护要求》（GBZ121-2020）的要求。</p>			

3

表四 建设项目环境影响报告表主要结论及审批部门审批决定

4.1 环境影响报告表主要结论

4.1.1 辐射安全与防护分析结论

医院提供的各辐射用房采取的屏蔽措施均能够满足辐射防护的要求，并符合机房辐射屏蔽规范。

4.1.2 辐射环境管理

建设单位在项目投运前，应保证辐射工作人员持证上岗，工作时必须佩戴个人剂量计，定期进行检查并安排健康体检。制定相关就医流程、操作、管理及辐射防护制度、人员培训、工作场所监测等制度。制定详实、可操作性强的应急预案，配备相关应急物资并定期开展应急演练。医院还应在今后的工作中，不断完善相关管理制度，加强管理，杜绝辐射事故的发生。

4.1.3 建议和承诺

(1) 拟建项目应加强对工作人员和公众成员辐射防护知识的宣传教育，提高其自身安全防护意识，防止事故发生。

(2) 落实环评提出的各项辐射防护管理措施和技术措施，根据拟建新院的具体情况，在原有各项管理制度的基础上，制定和完善各项制度。

(3) 每年至少进行一次辐射环境监测，建立监测技术档案，监测数据定期上报环保局备案。

(4) 每年 1 月 31 日前向环保主管部门提交辐射安全年度评估报告。

(5) 项目投入运行后应申请环境保护竣工验收。

4.2 审批部门审批决定

《重庆市巴南区第二人民医院辐射诊疗项目环境影响报告表》已于 2024 年 4 月 9 日取得重庆市生态环境局的批复文件，渝（辐）环准（2024）24 号。批复主要内容有：

一、根据《中华人民共和国环境影响评价法》等法律、法规的有关规定，我局原则同意重庆宏伟环保工程有限公司（社会信用代码：915001126912004062）编制的该项目环境影响报告表结论及其提出的辐射安全防护、污染防治等环境保护措施，从辐射防护与环境保护角度，该项目建设可行。

二、该项目选址于重庆市巴南区花溪街道办事处花溪新村 18 号，拟将重庆市巴南区第二人民医院 4 号楼 2F 肿瘤科内现有加速器机房进行改造调整，将现有 6MV 直线加速器更换为 10MV 直线加速器（均为 II 类射线装置），开展放射肿瘤治疗工作。本

表四 建设项目环境影响报告表主要结论及审批部门审批决定

项目总建筑面积约为 237m²。项目投资约 2993 万元，其中环保投资约 90 万元。

三、你单位应严格遵守国家有关标准要求，有效控制项目对环境的电离辐射影响，确保附加给工作人员、公众的年有效剂量分别控制在 5mSv、0.1mSv 内；机房北侧屏蔽体外表面 30cm 处周围剂量当量率不大于 0.5 μ Sv/h，其余屏蔽体外不大于 2.5 μ Sv/h。

四、在项目设计、建设和运行过程中，应认真落实环境影响评价文件提出的各项辐射防护安全、放射性污染防治等环境保护措施，重点做好以下工作，以确保辐射环境安全。

（一）机房的辐射防护屏蔽应满足辐射防护安全要求，并符合最优化原则；合理设置通风装置，保证机房内良好的空气，且所有进出风口、穿墙管道等处均应采取相应的防射线泄漏措施。

（二）按有关规定对放射诊断进行管理与控制，设置明显的电离辐射标志、中文警示说明和工作信号指示器，落实防止误操作、避免工作人员和公众受意外照射的安全措施，采取有效措施，防止设施设备运行故障，强化风险防范管理。

（三）项目建设、运营中产生的废水、固体废物等按有关规定处理，废水达标排放，医疗废物等应交由有资质的单位处理。

五、建设项目应严格执行环境保护设施与主体工程同时设计、同时施工、同时投产使用的环境保护“三同时”制度。若项目的性质、规模、地点、采用的生产工艺或者防治污染措施发生重大变动的，应依法重新报批项目环境影响评价文件。自批准之日起超过 5 年该项目方开工建设的，其环境影响评价文件应当报我局重新审核。项目投入运行前，应依据有关规定向我局重新申请辐射安全许可证，不得无证运行或不按证运行。项目竣工后，应按照国家有关规定对配套建设的环境保护设施进行自主验收，编制验收报告并依法向社会公开，公示期满 5 个工作日内，应登录全国建设项目竣工环境保护验收信息平台，填报验收等相关信息。

六、建设项目按规定接受市生态环境保护综合行政执法总队和巴南区生态环境局的环保日常监管。按照属地负责的原则，巴南区生态环境局作为建设项目事中事后监管的主要责任部门。你单位应在收到本批准书后，将批准后的环境影响报告表送巴南区生态环境局。

表五 验收监测质量保证及质量控制

5.1 实施质量保证

为确保验收监测结果的准确可靠，根据《建设项目竣工环境保护设施验收技术规范核技术利用》（HJ1326-2023）等标准的要求，制定了质量保证及质量控制措施方案。

5.2 质量保证计划和措施

- ①遵守相关法律法规和标准规范，确保验收监测报告的合法性；
- ②监测单位持有检验检测机构资质认定证书，具备相应的监测能力；
- ③制定详细的监测方案，明确监测项目和监测点位，确保数据的可靠性和结果的准确性；
- ④对监测数据进行严格审核和处理，确保数据真实，准确；
- ⑤对验收监测报告进行三级审核，确保报告内容完整、规范。

5.3 控制措施方案

- ①合理布设监测点位，保证各监测点位布设的科学性和可比性；
- ②监测方法采用国家有关部门颁布的标准，监测人员均具有相应的专业能力，经过考核合格且持证上岗，参与验收监测、报告编制、审核人员具备相应能力；
- ③检测所用仪器经计量检定部门检定合格，且在有效检定周期内。检测仪器参加实验室间的比对，通过仪器的期间核查等质控手段保证仪器设备的正常运行，现场检测仪器每次测量前、后均检查仪器的工作状态是否正常；
- ④检测实行全过程的质量控制，严格按照单位《质量手册》、《作业指导书》及仪器作业指导书的有关规定实行；
- ⑤由专业人员按操作规程操作仪器，并做好记录。检测时获取足够的数量，以保证检测结果的统计学精度。检测中异常数据以及检测结果的数据处理按照统计学原则处理；
- ⑥监测报告严格实行三级审核制度，经过校对、校核，最后由技术总负责人审定；
- ⑦建立完整的仪器校准（测试）证书文件资料；
- ⑧及时公示验收监测报告，接受社会监督。

表六 验收监测内容

6.1 监测项目

本项目机房外周围剂量当量率。

6.2 监测点位

项目监测时在机房外进行了周围剂量当量率监测。监测布点示意图见图 6-1。

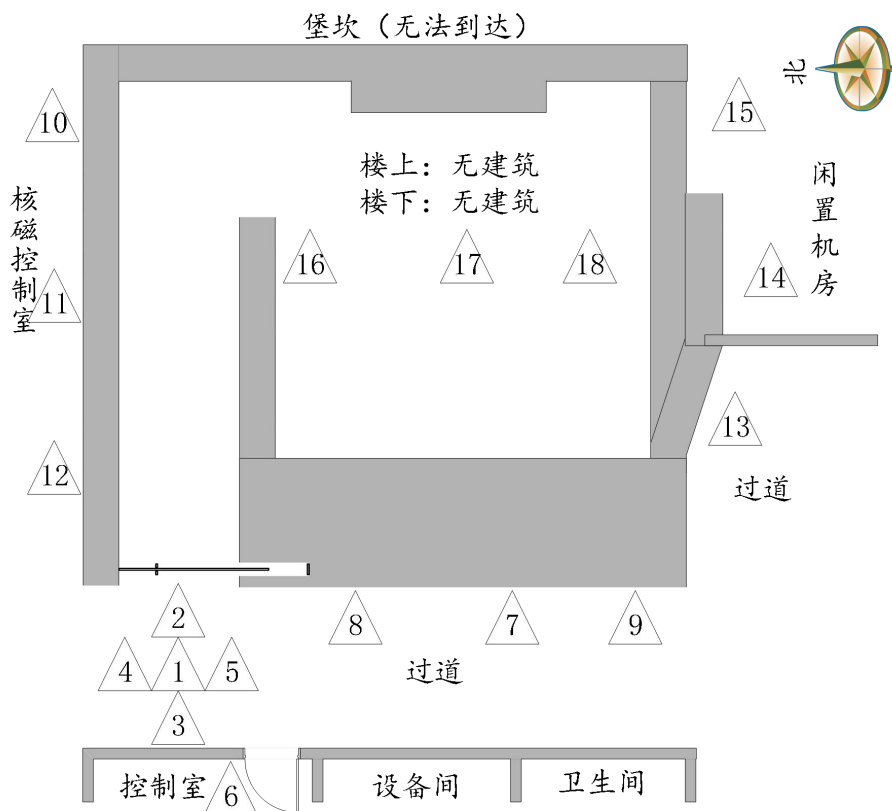


图 6-2 加速器机房外监测布点示意图

6.3 监测仪器

本项目验收监测使用监测仪器见表 6-1。

表 6-1 验收监测使用监测仪器一览表

仪器名称	型号	公司资产编号	计量检定证书编号	有效期至	校准因子
辐射检测仪	AT1123	ZRSB-FS-87	DLjl2025-06946	2026.6.3	0.88

6.4 监测分析方法

本项目监测分析方法见表 6-2。

表 6-2 监测分析方法

检测项目	检测依据
周围剂量当量率	《放射治疗放射防护要求》GBZ 121-2020 《放射治疗辐射安全与防护要求》HJ 1198-2021 《重庆市建设项目环境影响评价文件批准书》渝（辐）环准（2024）24号

表七 验收监测

7.1 验收监测期间运行工况记录

验收监测单位接受委托后，于 2025 年 11 月 29 日派出监测人员，并在建设单位相关人员的陪同下，对本次验收的辐射工作场所周围进行了监测。监测工况一览表见表 7-1。

表 7-1 监测工况一览表

名称	型号	监测条件	其他
医用电子直线加速器	Vital Beam	10MV, 600cGy/min, 照射野 40cm×40cm	水模

7.2 验收监测结果

本项目机房外周围剂量当量率监测结果见表 7-2。

表 7-2 本项目加速器机房外周围剂量当量率监测结果

检测点位	检测位置		机架角度 (°)	准直器角度 (°)	散射模体	检测结果 (μSv/h)	判定标准 ^a (μSv/h)
△1	机房防护门	中间表面	90	0	水模	<0.05	≤2.5
△2		上边框				<0.05	
△3		下边框				<0.05	
△4		左边框				<0.05	
△5		右边框				<0.05	
△6	控制室工作人员操作位					<0.05	
△7	机房西墙外表面		270	45	无水模	0.72	≤10
△8	机房西墙外表面			0	水模	<0.05	
△9	机房西墙外表面			<0.05			
△11	机房北墙外表面		90	0	水模	<0.05	≤10
△10	机房北墙外表面					<0.05	
△12	机房北墙外表面					<0.05	
△13	机房南墙外表面		90	0	水模	<0.05	≤10
△14	机房南墙外表面				水模	<0.05	
△15	机房南墙外表面				水模	<0.05	
△16	机房楼上距地面 30cm 处		180	45	无水模	<0.05	≤10
△17	机房楼上距地面 30cm 处			0	水模	<0.05	≤10
△18	机房楼上距地面 30cm 处			<0.05			
——	机房东墙外表面		——	——	——	——	——
——	机房楼下		——	——	——	——	——

注：1.本次检测使用仪器 AT1123 最低检出限为 0.050μSv/h，本底平均值：0.135μSv/h；

2.以上检测结果均为仪器测量值扣除本底值并经过检定因子 C_f 修正后所得；

表七 验收监测

3. 直线加速器机房东墙外和楼下为夯土层，不具备检测条件；
4. 本次检测仪器的有效探测点距机房屏蔽体外表面 0.3m，特殊点位除外；
- 5.^a 表示判定标准根据 GBZ121-2020 中 6.3.1 条计算所得；

7.3 辐射安全与防护设施的防护效果

7.3.1 周围剂量当量率监测结论

根据表 7-2 可知，根据监测结果得出结论：本次验收的加速器机房外各监测点剂量率满足标准和环境影响报告表及其审批部门审批决定要求的屏蔽体外剂量率的要求。

7.3.2 年受照射有效剂量估算

由于项目建成投用时间较短，故本次调查采用剂量估算方式来分析评价人员受到的照射剂量。X-γ射线产生的外照射人均年有效剂量当量按下列公式计算：

$$H_{Er} = H^*_{(10)} \times t \times 10^{-3} \quad (7-1)$$

式中：H_{Er}：X或γ射线外照射人均年有效剂量，mSv；

H*₍₁₀₎：X或γ射线周围剂量当量率，μSv/h；

t：X或γ射线照射时间，h。

(1) 辐射工作人员

表 7-4 辐射工作人员年受照射有效剂量估算结果

机房名称	关键人群组	关注点位置	关注点剂量率 ^a (μSv/h)	年治疗时间 (h/年)	居留因子	附加年剂量 (mSv)
加速器机房	工作人员	控制室	<0.05	180.5	1	0.009
	公众	防护门	<0.05	180.5	1/8	0.001
		西墙过道	0.72	180.5	1/5	0.026

注：估算采用的周围剂量当量率扣除本底值后小于仪器最低检出限 0.050μSv/h，本次年受照射有效剂量按 0.050μSv/h 进行计算。

根据表 7-4 可知，辐射工作人员年受照射有效剂量估算值能满足验收评价标准工作人员年有效剂量管理目标 5mSv/a，公众成员受到的年剂量满足本项目年剂量管理目标值 0.1mSv/a，同时均满足《电离辐射防护与辐射源安全基本标准》（GB18871-2002）标准的要求。

建设单位为辐射工作人员配置了个人剂量计，每季度都会将放射工作人员个人剂量计送检，若发现读数异常（单个季度超过 1.25mSv），立即核实和调查，将有关情况及时报告，并暂停作业，以确保放射工作人员年有效剂量低于建设单位年有效剂量管理目标 5mSv/a 的要求。

表八 验收监测结论

8.1 验收监测结果

由验收监测结果可知，本项目机房外周围剂量当量率各点位的监测值均满足环评及批复文件的标准要求。

8.2 辐射安全与防护设施结论

本项目工作场所屏蔽施工建设情况与环境影响报告表基本一致，结合验收监测结果，本项目工作场所建设满足国家标准要求，工作场所安全与防护措施能够正常使用，辐射检测仪器配备齐全且能够正常使用，辐射监测设备满足开展定期检测的要求，各防护措施和设施正常运行的情况下，工作人员接受的年有效剂量将不大于 5mSv/a 的管理目标值的限值要求，公众人员接受的年有效剂量将不大于 0.1mSv/a 的限值要求，对外环境产生的辐射影响是可接受的。

综上，本项目工作场所设置的各辐射安全与防护设施已按照环境影响报告表及其审批部门决定或设计的指标进行落实，项目运行期间对辐射工作人员和公众辐射影响满足验收执行标准要求。

8.3 综合结论

重庆市巴南区第二人民医院辐射诊疗项目（1台加速器）认真落实了环境影响评价报告及其批复文件的各项辐射防护与安全措施和管理措施，本项目运行对放射工作人员、公众人员及周围环境产生的影响很小，满足国家辐射安全相关标准。因此，从辐射环境保护角度分析，重庆市巴南区第二人民医院医用直线加速器辐射诊疗项目满足竣工环境保护验收条件，验收合格。

8.4 反馈意见

（1）建设单位应当在验收报告编制完成后 5 个工作日内，公开验收报告，公示的期限不得少于 20 个工作日。

（2）验收报告公示期满后 5 个工作日内，建设单位应当登录全国建设项目竣工环境保护验收信息平台，填报建设项目基本信息、环境保护设施验收情况等相关信息。建设单位应当将验收报告以及其他档案资料存档备查。

附 录

附图：

- 附图 1 本项目地理位置图
- 附图 2 本项目医院总平面布置示意图
- 附图 3 本项目所在位置卫星图及环境保护目标示意图
- 附图 4 本项目机房改造平面图
- 附图 5 本项目剖面图
- 附图 6 现场照片

附件：

- 附件 1 竣工环境保护验收监测委托书
- 附件 2 重庆市建设项目环境影响评价文件批准书、辐射安全许可证
- 附件 3 排污许可证和危险废物贮存处置服务合同
- 附件 4 个人剂量监测报告
- 附件 5 核技术利用辐射安全与防护考核成绩报告单及职业健康体检报告
- 附件 6 建设单位辐射管理相关制度
- 附件 7 本项目工作场所验收报告
- 附件 8 本项目竣工环境保护验收专家组意见、专家评审会议签到表
- 附件 9 本项目竣工环境保护验收报告公示信息

《重庆市巴南区第二人民医院医用直线加速器辐射诊疗项目》
竣工环境保护验收专家组意见

2026年2月6日，验收专家组根据《重庆市巴南区第二人民医院医用直线加速器辐射诊疗项目》竣工环境保护验收监测报告表并对照《建设项目竣工环境保护验收暂行办法》，严格依照国家有关法律法规、《建设项目竣工环境保护设施验收技术规范 核技术利用》（HJ 1326-2023）、本项目环境影响报告表和审批部门审批决定等要求对本项目进行验收，提出意见如下：

一、工程建设基本情况

（一）建设地点、规模、主要建设内容

（1）建设地点：重庆市巴南区花溪街道办事处花溪新村18号

（2）建设内容和规模：主要建设医用直线加速器机房、控制室等辅助用房，并新增1台医用直线加速器。

（二）建设过程及环保审批情况

本项目于2024年4月9日取得了环评批复（渝（辐）环准〔2024〕24号），2025年2月开工建设，2025年12月建成调试。本项目正在办理辐射安全许可证。本项目调试过程中无环境投诉、违法或处罚记录等情况。

（三）验收内容

医院4号楼2F肿瘤科内南侧机房1台直线加速器及其配套辅助用房、辐射安全与防护设施/措施等。

（四）投资情况

总投资约 2993 万元，其中环保投资约 90 万元。

二、辐射安全与防护设施建设情况

（一）辐射安全与防护设施建设情况

经核查，技术资料齐全，配套的辐射安全和防护设施（措施）按批准的环境影响评价文件和相关批复的要求建成和落实，污染防治能力满足主体工程的需要，其运行有效。

（二）辐射安全与防护措施和其他管理要求落实情况

经核查，建设单位成立了辐射防护管理工作领导小组，明确了相应的管理职责，制定有健全的放射防护和辐射安全管理制度，具体包括辐射安全和防护监测制度、辐射工作安全防护管理制度、辐射工作人员职业健康管理制度、辐射（放射）事故应急处理措施等。

三、工程变动情况

本项目建设性质、规模、地点、采用的设备及工艺、防治污染、辐射安全与防护等均与环评一致，根据《污染影响类建设项目重大变动清单（试行）》（环办环评函〔2020〕688号）、《核技术利用建设项目重大变动清单（试行）》（环办辐射函〔2025〕313号）文件，本项目未发生重大变动。

四、工程建设对环境的影响

验收监测结果表明：

（一）本项目辐射工作场所与环境辐射水平均符合国家相关标准和环评审批的要求。

(二) 根据验收监测结果估算, 本项目所致辐射工作人员和公众的年有效剂量分别满足环评批复的 5mSv 和 0.1mSv 的剂量约束值要求。

五、验收结论

重庆市巴南区第二人民医院认真履行了本项目的环境保护审批和许可手续, 落实了环评文件及其批复的要求, 相关的验收文档资料齐全, 辐射安全与防护设施及措施运行有效, 对环境的影响符合相关标准要求。

综上所述, 验收组一致同意《重庆市巴南区第二人民医院医用直线加速器辐射诊疗项目》通过竣工环境保护设施验收。

六、后续要求

加强辐射环境管理, 保障工作人员和公众辐射安全。

验收组:

